

令和6年度バスケットボール春季高校選手権大会

2024/4/16 作成

2. 会場

4月27日(土)新座 A B

4月28日(日)志木 C D 新座総合技術 E F

4月29日(月)朝霞西 G H 立教新座 I J

5月3日(金)入間市民体育館 K L 新座柳瀬 M N

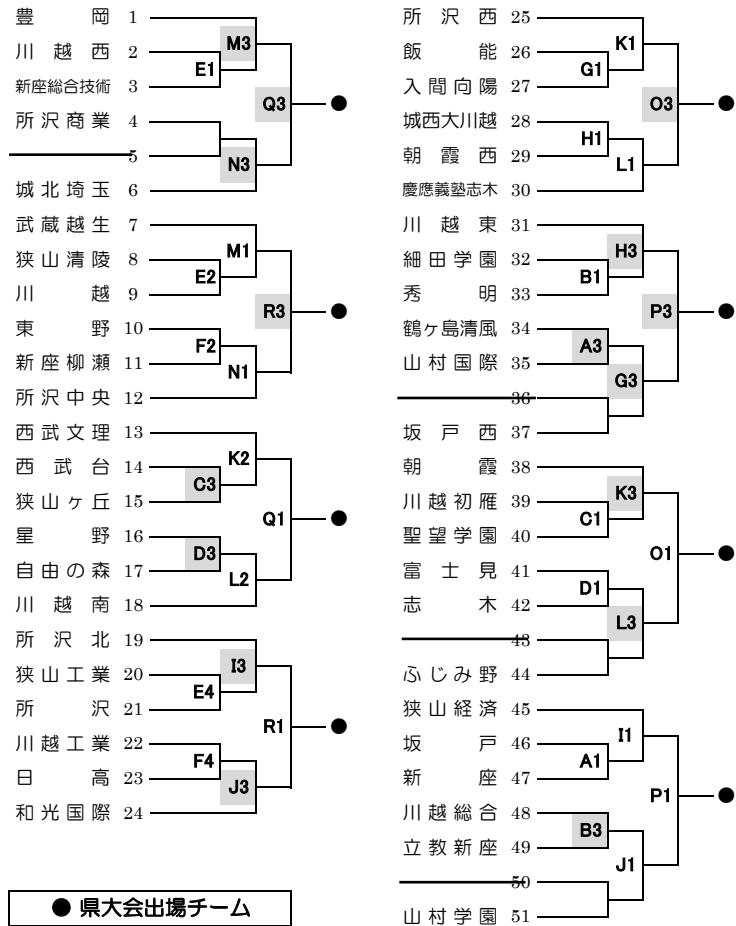
5月5日(日)朝霞 O P 和光国際 Q R

※ 試合時間 第1試合 9:00～ 第2試合 10:45～ 第3試合 12:30～ 第4試合 14:15～

注意:①開場は8時00分 ②ゴミは持ち帰る ③土足厳禁 ④会場のルールを守る

3. 組合せ

男子



キャンセル順 : 36,43,50,5

留意事項

・ユニフォームは、番号の小さいチームが白でAチームとする。

・ベンチは、Aチームがオフィシャル席に向かって右側とする。

・ベンチ入り人数は、コーチ1名、A.コーチ1名、マネージャー1名、トレーナー1名、選手15名の合計19名までとする。

・メンバー表の記入は、試合開始30分前までとする。但し、第1試合は試合開始20分前までとする。

・諸般の事情により会場や試合時間が変更される場合もある。

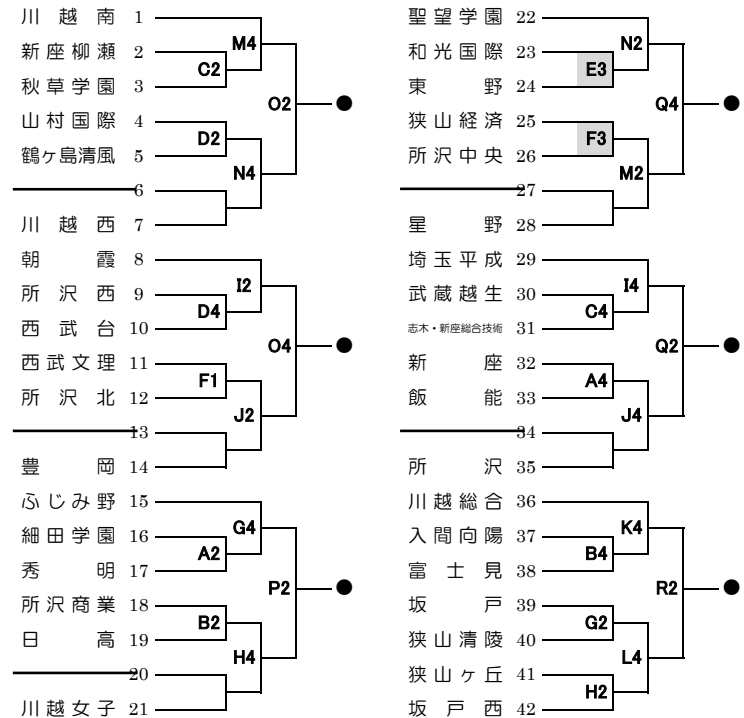
・試合開始予定時刻に遅れが出た場合は、前の試合の終了10分後に開始する。

※網掛けのある試合の番号の小さいチームは、第1試合のテーブル・オフィシャルを行います。

■ 何らかの理由により、大会に参加できなくなった場合は、遅くとも前日までに下記に連絡してください。

委員長・強瀬先生(埼玉平成高)
競技・野坂先生(川越工業高)
審判・荒木先生(和光国際高)
対戦相手の高校

女子



合同チーム: 志木・新座総合技術

キャンセル順 : 6,13,20,27,34